



1. MOTIVE UND INFORMATIONEN

2. AUFBAU UND MONTAGE



Sichtschutzwand Cortenstahl

1. MOTIVE UND INFORMATIONEN:



Palme



Gräser



Gekko



Farn



China



Willkommen



Bambuswald



Bambusbusch



Ihre Straße



Ihr Name



Ihr Logo



Ohne Motiv

Sichtschutzwand Cortenstahl

1. MOTIVE UND INFORMATIONEN:



Giraffe



Gras



Blume



Pustebblume



Murmelblume



Seifenblasen



Flug



Blume 2



Schilf



Schmetterlinge



Murmelbaum



Wind

Sichtschutzwand Cortenstahl

1. MOTIVE UND INFORMATIONEN:



Kreise



Flutterband



Blüten



Sterne



Quadrate



Sonne



Baum



Pflanze



Blatt



Pusteblume 2



Aura



Löwe



Palme 2

Sichtschutzwand Cortenstahl

1. MOTIVE UND INFORMATIONEN:

Aufgrund der edel wirkenden Patina in Edelrostoptik in erdigen und warmen Farbtönen erfreut sich der Cortenstahl wachsender Beliebtheit. Die charakteristische Patina entwickelt ein gewisses Eigenleben und verändert die Strukturen und Farben immer wieder. Nicht zuletzt diese Eigenschaft macht den CORTEN-Stahl zu einem idealen Baustoff in der modernen Garten- und Landschaftsplanung. Zum Anschrauben an die Wand oder zur Befestigung auf Betonboden etc.

Cortenstahl wird mit einer metallisch blanken Oberfläche verarbeitet. Die gewünschte Edelrost-Patina bildet sich erst durch natürliche Witterungsverhältnisse und beginnt nach 2-3 Wochen und ist nach 1,5 bis 3 Jahren abgeschlossen. Wichtig zur Bildung der funktionierenden Sperrschicht ist der Wechsel zwischen einer feuchten und trockenen Witterung.

Höhe	1400 – 2880mm
Breite	450 – 1200mm
Tiefe	50mm
Material	CORTEN-Stahl
Materialstärke	2mm
Abkantung	C-Förmig abgekantet
Witterung	Wetterfest
Auslieferungszustand	Sichtseiten optisch vorgerostet



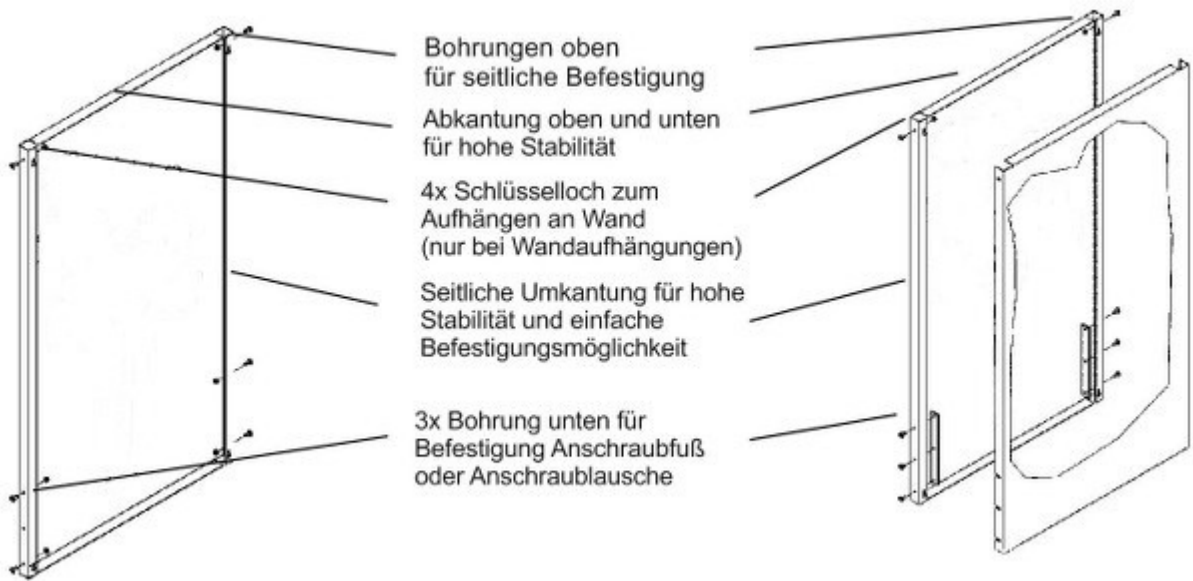
Wichtiger Hinweis:

Bei Cortenstahl kommt es besonders in den ersten Jahren zu einer gewissen Rostablösung. Planen Sie die Aufstellung so, dass diese Rostablösung definiert ablaufen kann.

Sichtschutzwand Cortenstahl

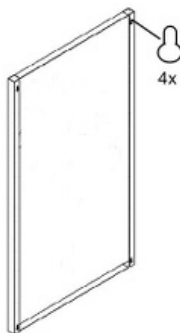
2. AUFBAU UND MONTAGE:

Die Sichtschutzwände können auf der Wand angebracht werden oder wahlweise aufgeschraubt / einbetoniert werden.

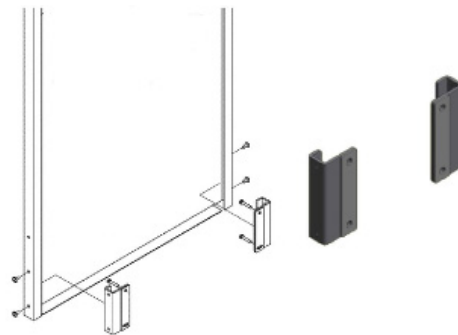


2.1 Montage auf der Wand

Als Dekoration im Innen- oder Außenbereich. Befestigung als Wandmotiv oder an der Wand mit Befestigungslaschen:



Auf der Wand



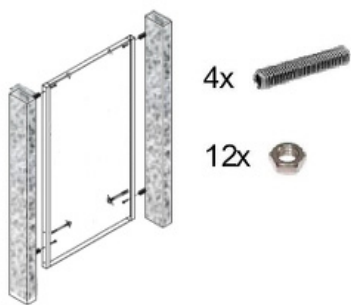
An Wand mit Laschen

Sichtschutzwand Cortenstahl

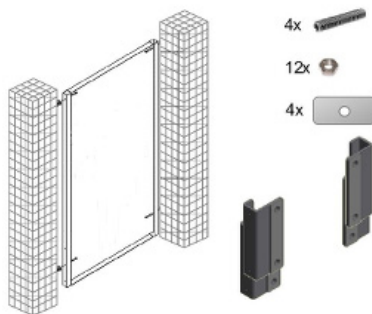
2. AUFBAU UND MONTAGE:

2.2 Montage zwischen 2 Säulen

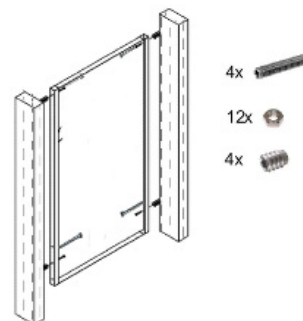
Die Sichtschutzwände können zwischen Steinsäulen, Gabionen oder Holzbalken montiert werden.



Steinsäulen



Gabionen

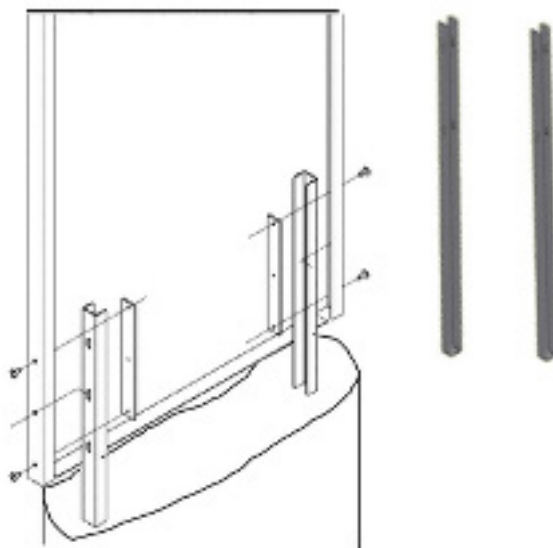


Holzbalken

2.3 Zum Einbetonieren

Die Sichtschutzwände werden bei Auswahl dieser Option mit Anschraubfuß zur Montage geliefert.

Die Gesamtlänge beträgt ca. 1000mm, Länge zum Einbetonieren rund 500mm.

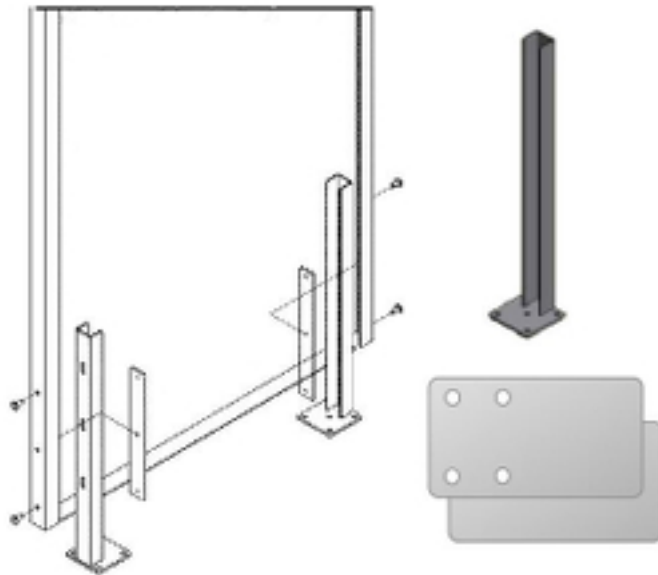


Zum Einbetonieren

2. AUFBAU UND MONTAGE:

2.4 Zum Aufschrauben

Bei Auswahl dieser Option sind FüÙe zum Aufschrauben auf einem Betonboden enthalten. Die Lieferung erfolgt ohne Dübel für den Boden. Pro Anschraubfuß sind 4 Bohrungen mit einem Durchmesser von 9mm enthalten. Der Abstand der Bohrungen beträgt rund 75mm.



Zum Aufschrauben



Änderungen vorbehalten, Angaben ohne Gewähr.