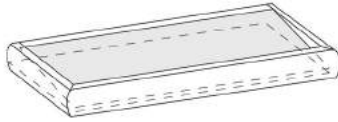


Montagehinweise Vordach VAR-MO

Die vorliegenden Montagehinweise beschreiben in Stichpunkten die Montage des Vordachs VAR-MO.



Werkzeug:

- Schlagbohrmaschine
- Schlitz-Schraubendreher
- Schraubenschlüssel SW 13 mm
- Innensechskantschlüssel: 6 mm
- Hammer
- Wasserwaage
- Steinbohrer, \varnothing je nach Wahl der Wandbefestigung
- Versiegelungsmasse

Sie sind nur für Personen gedacht die mit den Grundsätzen der Vordachmontage sowie den geltenden Sicherheitsrichtlinien vertraut sind. Lesen Sie die Montagehinweise vor der Montage des Vordaches sorgfältig durch.

Alle Bauteile der Vordächer sind so weit wie möglich vormontiert. Das Befestigungsmaterial zur Wandbefestigung ist **nicht** im Lieferumfang enthalten. Art und Ausführung der Wandbefestigung ist vom zuständigen Fachbauleiter festzulegen.

Lieferumfang

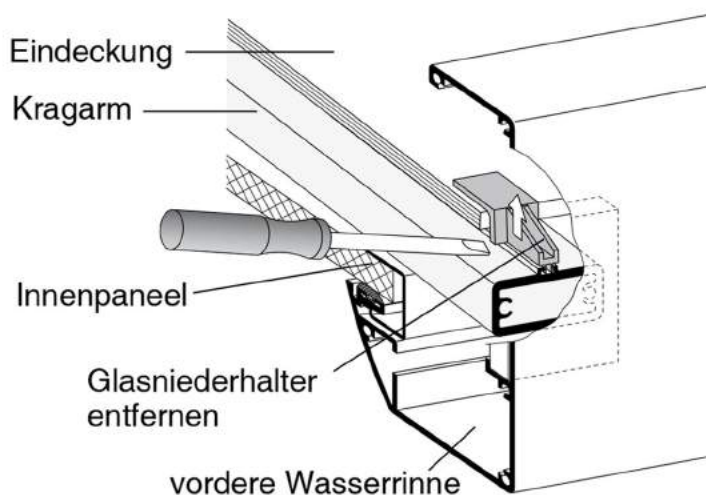
- Vordach
- Montagerahmen
- Klemmhalter (Anzahl abhängig von der Vordachbreite)
- Dichtbleche

Vorbereitung:

① Montagerahmen vom Vordach abschrauben.

② Eindeckung entfernen

- Steckdichtung der Eindeckung aus dem Wandprofil entfernen.
- Glasniederhalter aushebeln.
- Eindeckung entfernen.



HABEN SIE FRAGEN?

Unser Kundenservice für Sie:

Tel: +49 (0)7131 2701792
Fax: +49 (0)7131 2701794

E-Mail: info@metallbau-onlineshop.de
Web: www.metallbau-onlineshop.de

Montagehinweise Vordach VAR-MO

Vordachmontage:

① Montagehöhe des Vordaches anzeichnen

- Montagehöhen anzeichnen.
H = Höhe von OKFF bis zur Oberkante des unteren Montagerahmens.

② Montagerahmen ausrichten und festschrauben.

- Vor dem Anbringen der Montagerahmen, Wand im Montagebereich auf Ebenheit und Lotrechtigkeit prüfen.
- Montagerahmen an der Markierung ausrichten und Befestigungspunkte anzeichnen.
- Wandbefestigung einbringen und Montagerahmen verschrauben.

③ Klemmhalter montieren:

- Klemmhalter an den Gewindebohrungen und der Unterkante des Montagerahmens ausrichten.
- Befestigungspunkte anzeichnen.
- Wandbefestigung einbringen und Klemmhalter verschrauben.

④ Vordach montieren:

Hinweis:

Das Vordach muß während dieser Montage-Phase im vorderen Dachbereich abgestützt werden.

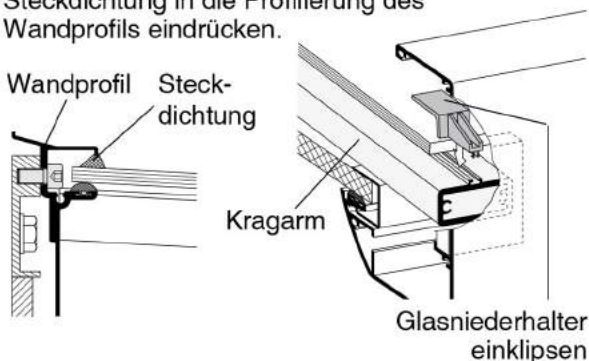
- Vordach mit dem Wandprofil auf die seitlichen Stehbolzen des Montagerahmens setzen.
- Unterlegscheiben auf die Stehbolzen auflegen und das Vordach durch Aufschrauben der Muttern fixieren.
- Die inneren Befestigungsschrauben einsetzen.
- Alle Muttern und Befestigungsschrauben festdrehen.

Hinweis:

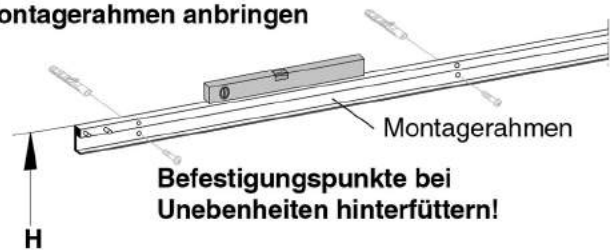
Das Wandprofil des Vordaches rastet automatisch auf die Klemmhalter auf.

⑤ Eindeckung einsetzen:

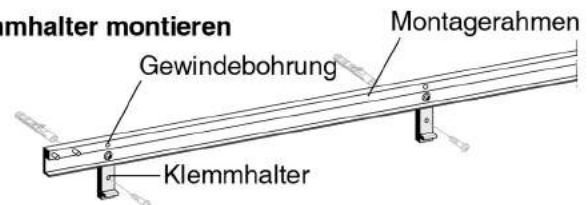
- Eindeckung einlegen.
- Klemmhalter über die Unterkante der Eindeckung setzen und in die Profilierung des Kragarmes einclippen.
- Steckdichtung in die Profilierung des Wandprofils eindrücken.



Montagerahmen anbringen



Klemmhalter montieren

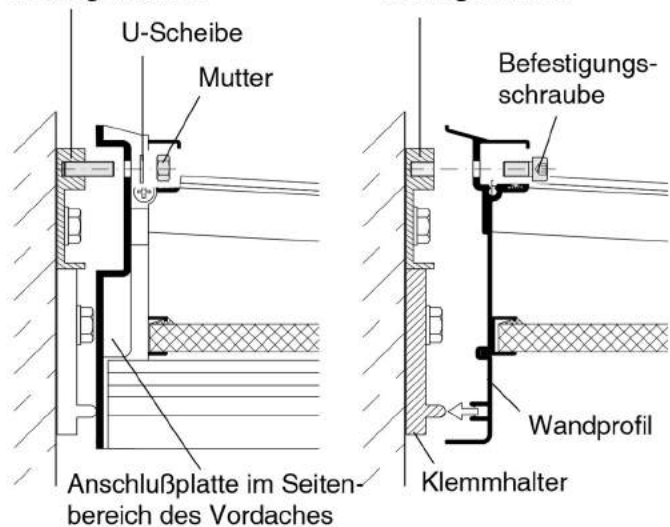


Vordach verschrauben: Stehbolzen (M8; SW 13 mm)

Montagerahmen

Befestigungsschrauben (M8; SW 6 mm)

Montagerahmen



⑥ Abschließende Arbeiten

- Die zur Lieferung gehörenden Dichtbleche beidseitig einsetzen.
- Oberkante des Wandanschlussprofils und die noch offenen Fugen an den Anschlussplatten mit Versiegelungsmasse abdichten.

Wichtiger Hinweis

Diese Montagehinweise dienen als **unverbindlicher Vorschlag** für Heimwerker, die bereits über Fachkenntnisse in der Montage von Vordächern verfügen. Sind diese Fachkenntnisse nicht vorhanden, empfehlen wir die Montage von einem qualifizierten Fachunternehmen durchführen zu lassen. Änderungen vorbehalten, Angaben ohne Gewähr.

HABEN SIE FRAGEN?

Unser Kundenservice für Sie:

Tel: +49 (0)7131 2701792
Fax: +49 (0)7131 2701794

E-Mail: info@metallbau-onlineshop.de
Web: www.metallbau-onlineshop.de