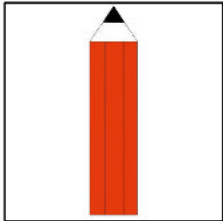
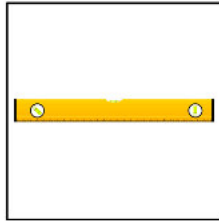


Montagehinweise für Holzhandläufe

Benötigte Werkzeuge:



Bleistift



Wasserwaage



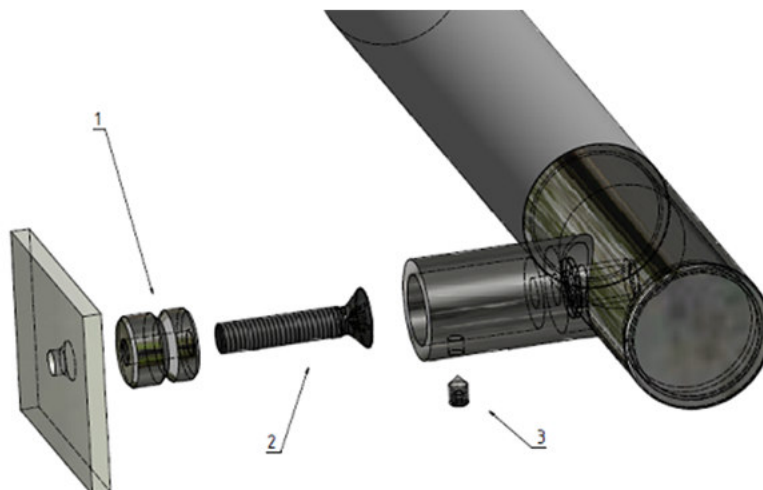
Bohrmaschine



Hammer

1. Anzeichnen der Bohrlöcher

Nehmen Sie den Handlauf aus der Verpackung und halten Sie den Handlauf unter Mithilfe einer weiteren Person in die gewünschte Höhe bzw. Position. Markieren Sie mit einem Stift durch die Einbauhülse, (steckt im Wandhalter drin), die Bohrlöcher. Der Handlauf kann dabei auch mit einer Wasserwaage ausgerichtet werden.



2. Die Montage

Anschließend bohren Sie an den markierten Stellen mit einem Steinbohrer \varnothing 8mm die Montagelöcher und schlagen die Dübel mit einem Hammer wandbündig ein. Halten Sie die **Hülse (1)** über die gebohrten Löcher und befestigen Sie diese mit (rostfreien) **Schrauben (2)** (nicht in der Lieferung enthalten).

Setzen Sie den Halter auf die zuvor befestigte Hülse und verschrauben beide Komponente mit Hilfe der zuvor entnommenen **M5 Schraube (3)**.

Wichtiger Hinweis

Diese Montagehinweise dienen als **unverbindlicher Vorschlag** für Heimwerker, die bereits über Fachkenntnisse in der Montage von Handläufen verfügen. Sind diese Fachkenntnisse nicht vorhanden, empfehlen wir die Montage von einem qualifizierten Fachunternehmen durchführen zu lassen.

Änderungen vorbehalten, Angaben ohne Gewähr.

HABEN SIE FRAGEN?

Unser Kundenservice für Sie:

Tel: +49 (0)7131 2701792

Fax: +49 (0)7131 2701794

E-Mail: info@metallbau-onlineshop.de

Web: www.metallbau-onlineshop.de