

## Montageanleitung Handlauf Edelstahl „Kugelring“

**Bitte beachten Sie, dass der Werkstoff Edelstahl sehr sensibel ist und daher nur mit größter Sorgfalt behandelt werden darf. Andernfalls kann es zu Kratzern, Riefen oder sonstigen Beschädigungen kommen!**

1. Schieben Sie die Handlaufkonsolen (langsam und sehr vorsichtig) an die gewünschte Position und befestigen Sie diese mit der Madenschraube.
2. Beachten Sie, dass die Befestigungsbohrungen wie auf der Zeichnung ausgerichtet sind.
3. Positionieren Sie den Handlauf in gewünschter Höhe (85 cm – 100 cm) und Lage.
4. Markieren Sie die Befestigungspunkte für die Bohrlöcher.
5. Setzen Sie die Bohrungen für die markierten Punkte in der jeweiligen Größe der Dübel (Ø 8,0x51 mm) und schlagen Sie die Dübel mit Hilfe eines Hammers bis zum Kragen ein.
6. Befestigen Sie den Handlauf mit den Schrauben (Senkschraube mit Kreuzschlitz 6x70) an der Wand.
7. Entfernen Sie durch die Montage entstandenen Finger- und Handabdrücke und versiegeln Sie den Handlauf mit einem Edelstahl-Pflegespray.

### **Wichtiger Hinweis**

Diese Montagehinweise dienen als **unverbindlicher Vorschlag** für Heimwerker, die bereits über Fachkenntnisse in der Montage von Handläufen verfügen. Sind diese Fachkenntnisse nicht vorhanden, empfehlen wir die Montage von einem qualifizierten Fachunternehmen durchführen zu lassen.

Änderungen vorbehalten, Angaben ohne Gewähr.

### **HABEN SIE FRAGEN?**

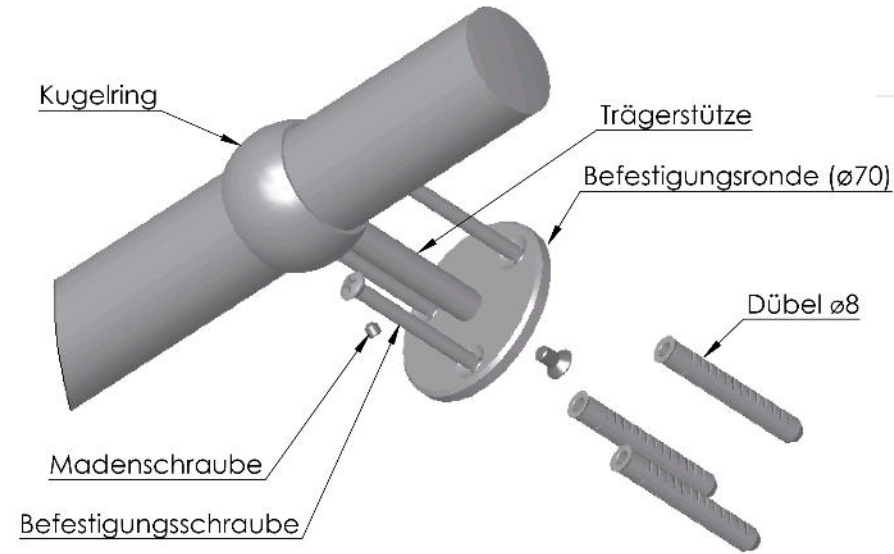
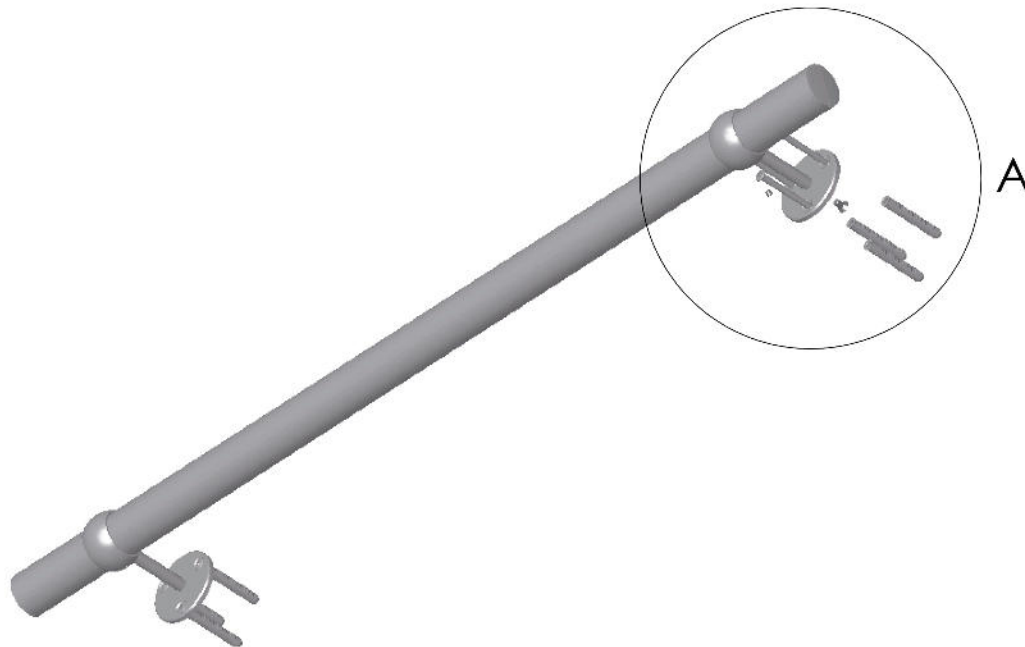
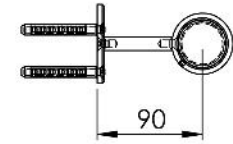
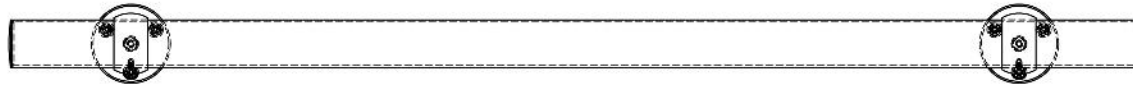
Unser Kundenservice für Sie:

Tel: +49 (0)7131 2701792

Fax: +49 (0)7131 2701794

E-Mail: [info@metallbau-onlineshop.de](mailto:info@metallbau-onlineshop.de)

Web: [www.metallbau-onlineshop.de](http://www.metallbau-onlineshop.de)



A (1 : 2)